



ПОСУДОМОЕЧНЫЕ МАШИНЫ

СТАКАНОМОЕЧНЫЕ
КОТЛОМОЕЧНЫЕ
ФРОНТАЛЬНЫЕ
КУПОЛЬНЫЕ
ТУННЕЛЬНЫЕ



Простой рецепт успеха!

ПОСУДОМОЕЧНЫЕ МАШИНЫ Abat

В ассортименте Abat Вы сможете подобрать для себя фронтальные, купольные и туннельные машины для мойки тарелок, чашек, стаканов, бокалов, приборов, подносов, гостроемкостей и другого кухонного инвентаря самых различных размеров.

Высокое качество исполнения, простота эксплуатации, надежность и производительность посудомоечных машин Abat обеспечивает высокую скорость и эффективность мойки, гарантируя безупречный результат за минимальное время, и оптимизирует процессы на Вашей кухне.



Широкий ассортимент дополнительных аксессуаров — оптимальная комплектация на любой случай. Универсальное вспомогательное оборудование — предмоечные (входные) и раздаточные (выходные) столы к посудомоечным машинам путем несложного монтажа можно устанавливать как в левом, так и в правом исполнении.

ПРЕИМУЩЕСТВА ПОСУДОМОЕЧНЫХ МАШИН Abat



- Раздельные системы циркуляции воды для мытья и ополаскивания
- Мощные нержавеющие нагревательные элементы обеспечивают возможность эксплуатации машин как при горячем, так и при холодном водоснабжении
- Скругленные углы ванны для облегчения обслуживания и гигиенической очистки
- Металлические детали машин, контактирующие с водой, а также облицовка — из нержавеющей стали AISI 304
- Основные детали разбрызгивателей — из кислотостойкой нержавеющей стали AISI 321
- Разборная конструкция разбрызгивателей для их быстрой и легкой очистки
- Цельнотянутая ванна
- Автоматическое наполнение ванны водой и поддержание её уровня
- Постоянный контроль температуры воды в ванне и бойлере
- Двойная система фильтров в моечной ванне
- Кнопочная электронная панель отображает выбранную программу мойки, температуру в ванне и бойлере.

МАШИНЫ СТАКАНОМОЕЧНЫЕ ФРОНТАЛЬНОГО ТИПА

МПК-400Ф
МПК-400Ф-01

Предназначены для мытья:

- стаканов диаметром не более 73 мм
- бокалов
- фужеров
- чашек
- небольших тарелок диаметром не более 190 мм и глубиной не более 15 мм
- столовых приборов
- небольших подносов
- салатниц

Стандартная комплектация:

- дозатор ополаскивающего средства;
- дозатор моющего средства;
- насос мойки;
- насос (помпа) принудительного слива воды из ванны;
- две нейтральные кассеты для мытья стаканов и чашек;
- держатель тарелок;
- стакан для мытья столовых приборов;
- заливной шланг G3/4.

Особенности:

- компактные МПК-400Ф и 400Ф-01 подойдут под любой размер кухни
- регулируемые по высоте ножки
- могут устанавливаться под стол предмоечный СПМФ-6-1

МПК-400Ф



МПК-400Ф-01



МПК-400Ф



МПК-400Ф-01

| Параметры | МПК-400Ф | МПК-400Ф-01 |
|--|------------------|------------------|
| Код изделия | 8924 | 19519 |
| Номинальная потребляемая мощность, кВт | 3,6 | 3,6 |
| Номинальное напряжение, В | 230 | 230 |
| Температура мойки, °С | +55 | +55 |
| Температура ополаскивания, °С | +85 | +85 |
| Количество программ мытья | 3 (2, 3, 5 мин) | 3 (2, 3, 5 мин) |
| Производительность, тарелок/час | 400 | 400 |
| Производительность, стаканов/час | 700 | 700 |
| Размер кассеты, мм | 400x400 | 400x400 |
| Подача моющего средства | автоматическая | автоматическая |
| Подача ополаскивающего средства | автоматическая | автоматическая |
| Насос принудительного слива | + | + |
| Функция холодного ополаскивания | - | + |
| Высота проема моечной камеры, мм | 290 | 290 |
| Габаритные размеры | 490x540(920)x865 | 490x540(920)x865 |
| Масса, кг | 47 | 47 |

МАШИНЫ ПОСУДОМОЕЧНЫЕ ФРОНТАЛЬНОГО ТИПА

МПК-500Ф
МПК-500Ф-01
МПК-500Ф-01-230
МПК-500Ф-02

Предназначены для мытья:

- тарелок вместимостью 0,5 л и диаметром 240 мм
- стаканов диаметром не более 73 мм
- бокалов
- фужеров
- чашек
- столовых приборов
- небольших подносов
- салатниц

Стандартная комплектация:

- дозатор ополаскивающего средства
- дозатор моющего средства (кроме МПК-500Ф)
- насос мойки
- насос (помпа) принудительного слива воды из ванны (кроме МПК-500Ф и МПК-500Ф-02)
- кассета для мытья тарелок
- кассета для мытья стаканов и чашек
- стакан для мытья столовых приборов
- кассета для мытья столовых приборов (доп. комплектация)
- металлическая сетка (рамка в сборе) для нейтральной кассеты или кассеты для мытья столовых приборов (доп. комплектация)

Особенности:

- регулируемые по высоте ножки
- могут устанавливаться под стол предмоечный СПМФ-7-1
- модели МПК-500Ф и МПК-500Ф-02 рекомендуется устанавливать на подставку ПФПМ-6-1 (при уровне канализации выше 10 см)

МПК-500Ф
МПК-500Ф-02



МПК-500Ф-01
МПК-500Ф-01-230



МПК-500Ф / МПК-500Ф-02



МПК-500Ф-01 / МПК-500Ф-01-230

| Параметры | МПК-500Ф | МПК-500Ф-01 | МПК-500Ф-02 | МПК-500Ф-01-230 |
|--|-------------------|-------------------|-------------------|-------------------|
| Код изделия | 6040 | 8417 | 6041 | 6042 |
| Номинальная потребляемая мощность, кВт | 6,7 | 6,8 | 6,7 | 3,8 |
| Номинальное напряжение, В | 400 | 400 | 400 | 230 |
| Температура мойки, °С | +55 | +55 | +55 | +55 |
| Температура ополаскивания, °С | +85 | +85 | +85 | +85 |
| Количество программ мытья | 2 (2, 3 мин) | 2 (2, 3 мин) | 2 (2, 3 мин) | 2 (2, 3 мин) |
| Производительность, тарелок/час | 500 | 500 | 500 | 500 |
| Производительность, стаканов/час | 1000 | 1000 | 1000 | 1000 |
| Размер кассеты, мм | 500x500 | 500x500 | 500x500 | 500x500 |
| Подача моющего средства | ручная | автоматическая | автоматическая | автоматическая |
| Подача ополаскивающего средства | автоматическая | автоматическая | автоматическая | автоматическая |
| Насос принудительного слива | - | + | - | + |
| Габаритные размеры | 590x640(1030)x864 | 590x640(1030)x864 | 590x640(1030)x864 | 590x640(1030)x864 |
| Масса, кг | 56 | 58 | 56 | 58 |

МАШИНЫ ПОСУДОМОЕЧНЫЕ КУПОЛЬНОГО ТИПА

МПК-700К
МПК-700К-01
МПК-700К-04
МПК-1100К
МПК-1400К

Продуктивные посудомоечные машины купольного типа необходимы для крупных предприятий общественного питания, обслуживающих несколько сотен посетителей в день.

Предназначены для мытья:

- тарелок вместимостью 0,5 л и диаметром 240 мм
- стаканов диаметром не более 73 мм
- чашек
- столовых приборов
- подносов
- салатниц

Стандартная комплектация:

- дозатор моющего средства (кроме МПК-700К-01)
- дозатор ополаскивающего средства
- насос мойки
- насос ополаскивания (кроме МПК-700К-01)
- кассета для мытья тарелок (для МПК-1400К – 2 шт.)
- нейтральная кассета для мытья стаканов и чашек (для МПК-1400К – 2 шт.)
- металлическая сетка для нейтральной кассеты (рамка в сборе: для МПК-1400К – 2 шт.)
- стакан для мытья столовых приборов (для МПК-1400К - 2 шт.)



МПК-700К



МПК-700К-01



МПК-1100К



| Параметры | МПК-700К | МПК-700К-01 | МПК-700К-04 |
|--|--------------------|--------------------|--------------------|
| Код изделия | 1102 | 1103 | 19614 |
| Номинальная потребляемая мощность, кВт | 10,5 | 10,5 | 10,5 |
| Номинальное напряжение, В | 400 | 400 | 400 |
| Температура мойки, °С | +55 | +55 | +55 |
| Температура ополаскивания, °С | +85 | +85 | +85 |
| Количество программ мытья | 2 (80 с, 140 с) | 2 (80 с, 140 с) | 2 (80 с, 140 с) |
| Производительность, тарелок/час | 700 | 700 | 700 |
| Производительность, стаканов/час | 1400 | 1400 | 1400 |
| Размер кассеты, мм | 500x500 | 500x500 | 500x500 |
| Подача моющего средства | автоматическая | ручная | автоматическая |
| Подача ополаскивающего средства | автоматическая | автоматическая | автоматическая |
| Габаритные размеры | 725x830x1490(1920) | 725x830x1490(1920) | 725x830x1490(1920) |
| Масса, кг | 107 | 100 | 110 |

Особенности:

- обзорное стекло на куполе (кроме МПК-700К-01, МПК-700К-04), позволяющее наблюдать за процессом работы посудомоечной машины
- лампа освещения внутри моечной камеры (кроме МПК-700К-01)
- насос для ополаскивания (повышающий насос) для стабильного ополаскивания при нестабильном давлении напора воды (кроме МПК-700К-01)
- эксплуатируется с предмоечными (входными) столами СПМП-6-1, СПМП-6-3, СПМП-6-5, СПМП-6-7 и раздаточными (выходными) столами СПМР-6-1 и СПМР-6-5
- дополнительно возможна установка предмоечных (входных) и раздаточных (выходных) столов в угловом исполнении
- бактерицидный модуль для МПК-700К-04



МПК-700К-04



МПК-1400К

МПК-700К
МПК-700К-01



МПК-1100К



| Параметры | МПК-1100К | МПК-1400К |
|--|------------------------|----------------------|
| Код изделия | 1108 | 8574 |
| Номинальная потребляемая мощность, кВт | 13,5 | 20,5 |
| Номинальное напряжение, В | 400 | 400 |
| Температура мойки, °С | +55 | +45 |
| Температура ополаскивания, °С | +85 | +85 |
| Количество программ мытья | 3 (45 с, 105 с, 165 с) | 2 (80 с, 140 с) |
| Производительность, тарелок/час | 1100 | 1400 |
| Производительность, стаканов/час | 2200 | 2800 |
| Размер кассеты, мм | 500x500 | 500x500 |
| Подача моющего средства | автоматическая | автоматическая |
| Подача ополаскивающего средства | автоматическая | автоматическая |
| Габаритные размеры | 725x830x1490(1920) | 1320x840x1490 (1920) |
| Масса, кг | 107 | 170 |

МАШИНЫ ПОСУДОМОЕЧНЫЕ ТУННЕЛЬНОГО ТИПА

МПТ-1700
МПТ-1700-01
МПТ-2000

Предназначены для мытья:

- тарелок вместимостью 0,5 л и диаметром 240 мм
- суповых мисок
- стаканов
- чашек
- столовых приборов
- подносов размером не более 530x325 мм
- салатниц

Стандартная комплектация:

- дозатор ополаскивающего средства
- дозатор моющего средства
- насос мойки
- 4 кассеты для мытья тарелок
- 2 кассеты нейтральные для мытья стаканов и чашек
- кассета для столовых приборов
- металлическая сетка для нейтральной кассеты (рамка в сборе)

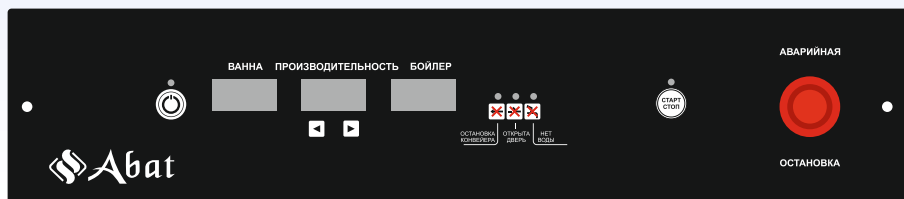
Особенности:

- МПТ-2000 – самая мощная модель среди всех посудомоечных машин торговой марки Abat (производительность почти 4000 стаканов и 2000 тарелок в час)
- функция сушки для МПТ-2000 – модуль сушки обеспечивает нагрев выходящей воды, что сокращает время окончательного высыхания посуды
- рекуператор тепла (теплообменник) для МПТ-1700-01 и МПТ-2000 – нагревает воду благодаря создаваемому во время ополаскивания пару. Это позволяет экономить электроэнергию и Ваши средства
- двустенный корпус с теплоизолирующим зазором 15 мм
- выпускаются в правом и левом исполнении
- регулируемые по высоте ножки
- эксплуатируются с предмоечным (входным) столом СПМП-7-4 и раздаточным (выходным) столом СПМР-6-2



МПТ-1700
МПТ-1700-01

- индикатор температуры в ванне
- индикатор температуры в бойлере
- 3 скорости (программы) мойки
- контроль уровня воды в ванне и бойлере



МПТ-2000

- индикатор температуры в ванне
- индикатор температуры в бойлере
- 3 скорости (программы) мойки
- контроль уровня воды в ванне и бойлере
- функция сушки



МПТ-1700



МПТ-1700-01



МПТ-2000

| Параметры | МПТ-1700 | МПТ-1700-01 | МПТ-2000 |
|---|---------------------|---------------------|---------------------|
| Код изделия | 9791/8601 | 9815/9924 | 9797/7051 |
| Номинальная потребляемая мощность, кВт | 26,5 | 26,7 | 34,4 |
| Номинальное напряжение, В | 400 | 400 | 400 |
| Температура мойки, °С | +55 | +55 | 55 |
| Температура ополаскивания, °С | +85 | +85 | 85 |
| Количество программ мытья | 3 | 3 | 3 |
| Производительность машины, кассет/час (тарелок/час) | 95(1710)**** | 95(1710)**** | 111(1998)**** |
| Размеры кассеты, мм | 500x500 | 500x500 | 500x500 |
| Подача моющего средства | автоматическая | автоматическая | автоматическая |
| Подача ополаскивающего средства | автоматическая | автоматическая | автоматическая |
| Габаритные размеры, мм, не более | 1595x770x1695(2120) | 1595x770x1695(2120) | 2145x770x1965(2120) |
| Масса, кг, не более | 230 | 260 | 310 |

МАШИНЫ ДЛЯ МОЙКИ КУХОННОГО ИНВЕНТАРЯ

МПК-65-65
МПК-130-65

Самая универсальная модель среди всего ассортимента посудомоечных машин торговой марки Abat.

Предназначены для мытья:

- котлов диаметром до 65 см и высотой до 65 см
- кастрюль диаметром до 65 см и высотой до 65 см
- гостроемкостей всех размеров и глубины, включая GN 2/1
- транспортных контейнеров
- тарелок
- стаканов
- столовых приборов
- подносов
- чашек
- салатниц

Особенности:

- двустенный корпус с теплоизолирующим зазором 15 мм



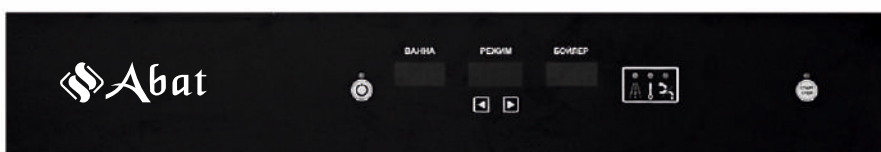
МПК-65-65



МПК-130-65

МПК-65-65

- индикатор температуры в ванне
- индикатор температуры в бойлере
- 4 скорости (режима) мойки
- контроль уровня воды в ванне



Стандартная комплектация (8418):

- дозатор ополаскивающего средства
- дозатор моющего средства
- насос мойки
- насос ополаскивания
- выкатная тележка с роликами

Расширенная комплектация (8419):

- дозатор ополаскивающего средства
- дозатор моющего средства
- насос мойки
- насос ополаскивания
- выкатная тележка с роликами
- съемный держатель № 20 (2х для МПК-130-65)
- съемный держатель № 40 (2х для МПК-130-65)
- съемный держатель № 65 (2х для МПК-130-65)
- сетка для мойки легких предметов (2х для МПК-130-65)



| Параметры | МПК-65-65 | МПК-130-65 |
|--|---------------------------|----------------------------|
| Код изделия | 8418/8419 | 19986/19987 |
| Номинальная потребляемая мощность, кВт | 11,5 | 22,5 |
| Номинальное напряжение, В | 400 | 400 |
| Температура мойки, °С | +55 | +55 |
| Температура ополаскивания, °С | +85 | +85 |
| Количество режимов мытья | 4 (3, 6, 9, 12 мин) | 4 (3, 6, 9, 12 мин) |
| Производительность по корзинам/ выкатным тележкам, шт/ч | 19 | 19 |
| Подача моющего средства | автоматическая | автоматическая |
| Подача ополаскивающего средства | автоматическая | автоматическая |
| Размеры рабочего пространства моечной камеры, мм | 650x785x650 | 1300x785x650 |
| Габаритные размеры | 835x1020(1395)x1950(2145) | 1485x1007(1390)x1950(2140) |
| Масса, кг | 200 | 315 |

СТОЛЫ ДЛЯ ПОСУДОМОЕЧНЫХ МАШИН

СТОЛЫ РАЗДАТОЧНЫЕ для чистой посуды



СПМР-6-1



СПМР-6-2



СПМР-6-5

СТОЛЫ ПРЕДМОЕЧНЫЕ ДЛЯ ФРОНТАЛЬНЫХ МАШИН с душем-стойкой



СПМП-7-4



СПМФ-6-1
СПМФ-7-1

| Параметры | СПМР-6-1 | СПМР-6-2 | СПМР-6-5 | СПМФ-6-1 | СПМФ-7-1 |
|---|-----------------|------------------|-----------------|--------------|--------------|
| Код изделия | 1746 | 809792 | 1747 | 807931 | 807932 |
| Допустимая нагрузка на столешницу, кг | 80 | 80 | 80 | 80 | 80 |
| Допустимая нагрузка на нижнюю полку, кг | 50 | - | 50 | 50 | 50 |
| Душ-стойка | - | - | - | + | + |
| Подходит для | купольных машин | туннельных машин | купольных машин | МПК-400Ф | МПК-500 |
| Габаритные размеры, мм | 612x611x940 | 704x635x900(930) | 1062x611x940 | 1006x644x898 | 1166x724x898 |
| Размеры ванны, мм | - | - | - | 330x330x180 | 400x400x250 |
| Масса, кг | 15 | 19 | 22 | 27 | 32 |

СТОЛЫ ДЛЯ КУПОЛЬНЫХ МАШИН



СПМП-6-1



СПМП-6-3



СПМП-6-5



СПМП-6-7

| Параметры | СПМП-6-1 | СПМП-6-3 | СПМП-6-5 | СПМП-6-7 | СПМП-7-4 |
|---|-------------------------|--------------------------|--------------------------|--------------------------|-------------------|
| Код изделия | 1745 | 1744 | 1737 | 1736 | 808424 |
| Допустимая нагрузка на столешницу, кг, не более | 80 | 80 | 80 | 80 | 80 |
| Допустимая нагрузка на нижнюю полку, кг, не более | 50 | 50 | 50 | 50 | - |
| Габаритные размеры, мм | 572x795x 1080 (1800) | 1212x702x 1080 (1800) | 1512x702x 1080 (1800) | 1712x702x 1080 (1800) | 1304x725x 1735 |
| Размеры ванны, мм | 400x400x250 | 400x400x250 | 400x400x250 | 400x400x250 | 400x400x250 |
| Масса, кг | 21 | 36 | 42 | 49 | 36 |

ПОДСТАВКИ ДЛЯ ФРОНТАЛЬНОЙ ПОСУДОМОЕЧНОЙ МАШИНЫ



| Параметры | ПФММ-5-1 | ПФММ-6-1 |
|---|------------------|------------------|
| Код изделия | 1565 | 8468 |
| Допустимая нагрузка на столешницу, кг, не более | 70 | 70 |
| Допустимая нагрузка на нижнюю полку, кг, не более | 12 | 12 |
| Габаритные размеры, мм | 510x500x500(530) | 600x600x500(530) |
| Количество мест для корзин, шт. | 2x400x400 мм | 2x500x500 мм |
| Масса, кг | 10 | 12 |

СЪЁМНЫЕ ДЕРЖАТЕЛИ



№20



№40



№65

Съемные держатели предназначены для противней, подносов и gastronorm-емкостей глубиной до 20, 40 или 65 мм. Каждый съемный держатель поставляется в количестве 2 шт.

| Параметры | №20 | №40 | №65 | СЕТКА | Комплект съемных держателей (по 1 шт. каждый) |
|--------------------|-------------|-------------|-------------|---------|---|
| Код изделия | 249762 | 249765 | 249766 | 49887 | 49763 |
| Габаритные размеры | 576x262x200 | 576x262x200 | 576x262x200 | 770x640 | 3x 576x262x200 |

СЕТКА ЗАЩИТНАЯ



Для мытья легких предметов (пластиковые контейнеры, тонкостенная посуда). Укладывается сверху на посуду непосредственно в выкатную тележку котломоечной машины МПК-65-65 (не подходит для мойки столовых приборов).

АКСЕССУАРЫ ДЛЯ ПОСУДОМОЕЧНЫХ МАШИН

1 Кассета для тарелок



2 Нейтральная кассета для стаканов и чашек



3 Кассета для столовых приборов



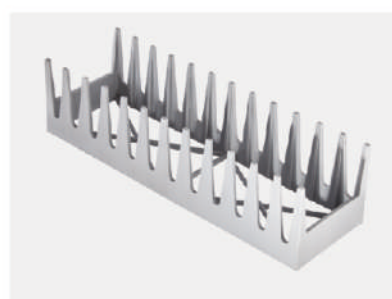
4 Рамка к нейтральной кассете



5 Нейтральная кассета для стаканов и чашек



6 Вставка для тарелок



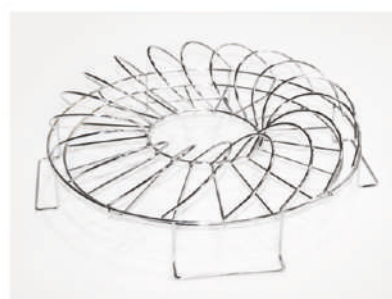
7 Держатель бокалов



8 Стакан для приборов



9 Подставка для тарелок ПТ-18



| Параметры | 1 | 2 | 3 | 4 | 5 | 6 | 7 | 8 | 9 |
|------------------------|-------------|-------------|-------------|---------|-------------|------------------------|------------|-------------|-------------|
| Код изделия | 27144 | 27183 | 27222 | 25965 | 26621 | 26622 | 26623 | 50367 | 19545 |
| Габаритные размеры, мм | 500x500x106 | 500x500x106 | 500x500x106 | 455x455 | 400x400x150 | на 12 шт, 295x92x76 | 400x220x80 | 113x113x130 | 464x464x130 |

СРЕДСТВА ДЛЯ ПОСУДОМОЕЧНЫХ МАШИН



Abat DW/AL (5 л)

Жидкое концентрированное моющее средство предназначено для мытья алюминиевой посуды и оборотной тары в посудомоечных машинах.



Abat DW (5 л)

Жидкое концентрированное моющее средство предназначено для мытья стеклянной, фарфоровой, фаянсовой посуды, а также посуды из нержавеющей стали и пластмассы в посудомоечных машинах.



Abat DW/AntiCaramel (5 л)

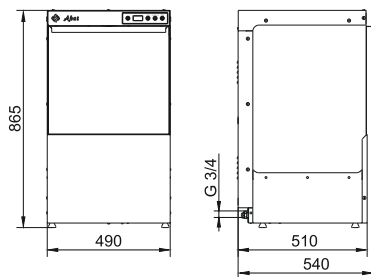
Жидкое концентрированное моющее средство предназначено для мытья (удаления сахарных пригаров) стеклянной, фарфоровой посуды, а также посуды из нержавеющей стали, цветных металлов, керамики, стекла и пластмассы в котломоечных машинах.



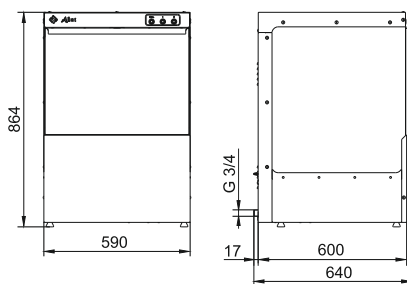
Abat DR (5 л)

Жидкое концентрированное ополаскивающее средство предназначено для ополаскивания посуды в посудомоечных машинах.

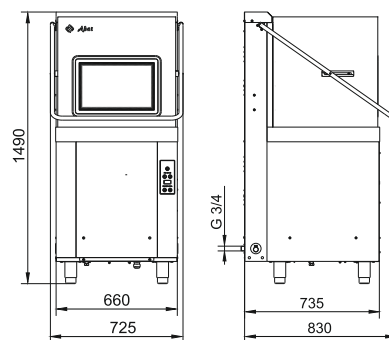
МПК-400Ф
МПК-400F-01



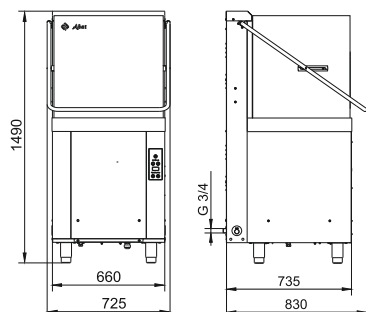
МПК-500Ф
МПК-500Ф-01
МПК-500Ф-02
МПК-500Ф-01-230



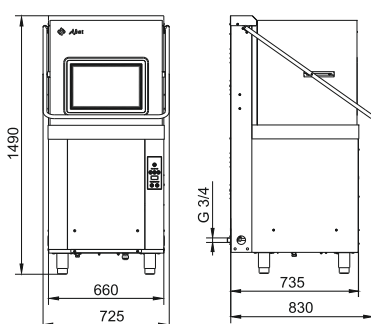
МПК-700К



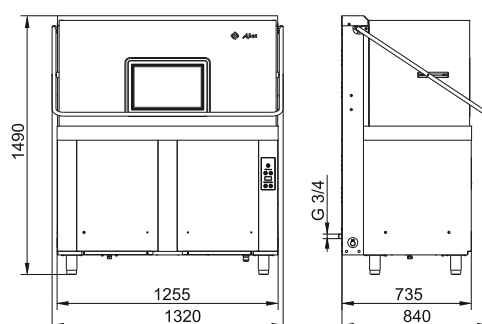
МПК-700К-01, МПК-700К-04



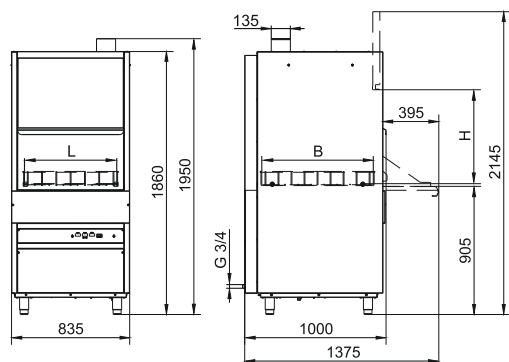
МПК-1100К



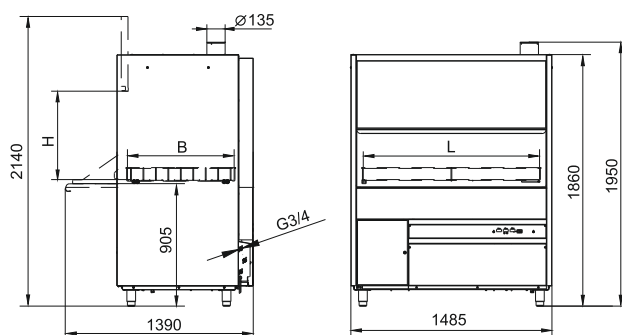
МПК-1400К



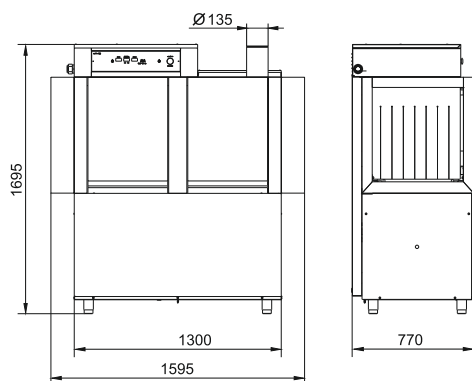
МПК-65-65



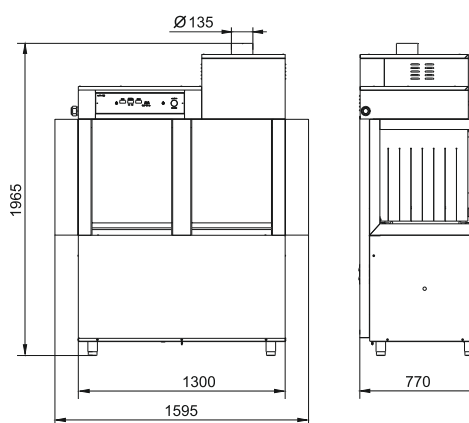
МПК-130-65



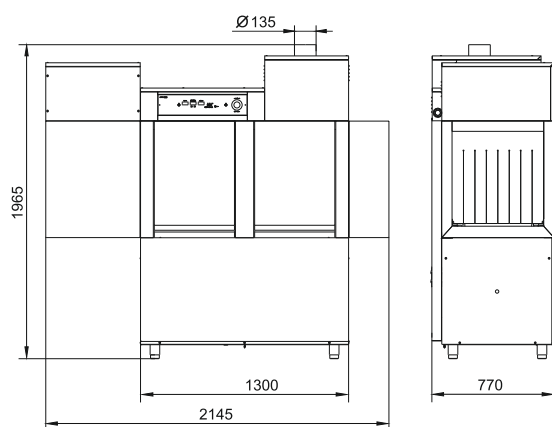
МПТ-1700



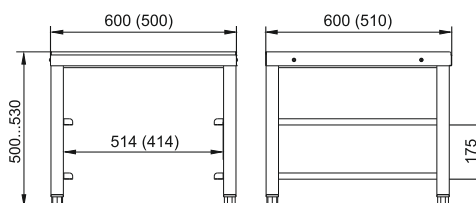
МПК-1700-01



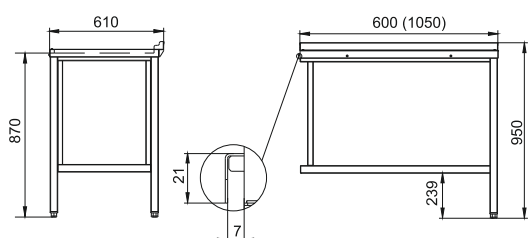
МПТ-2000



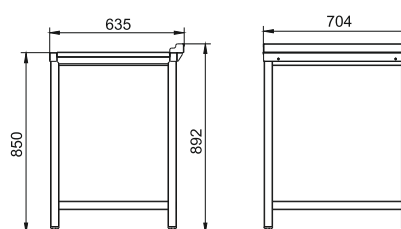
ФФМ-6-1, ФФМ-5-1

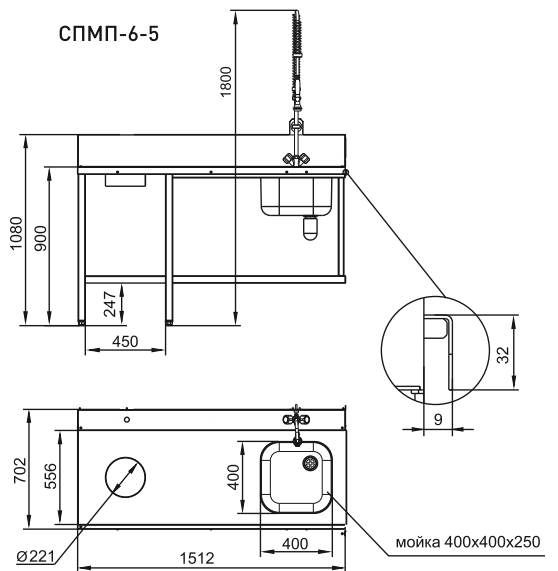
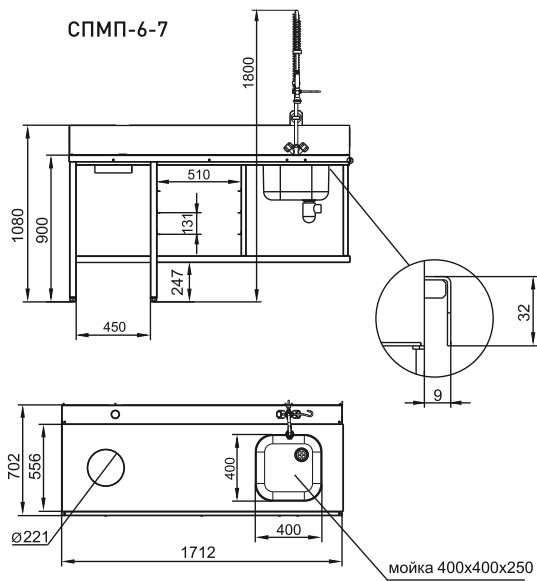
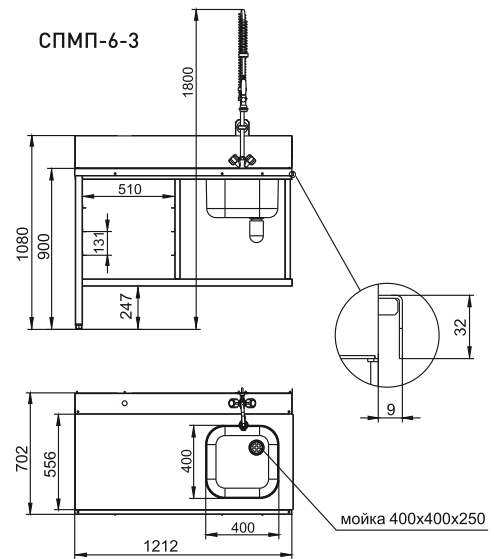
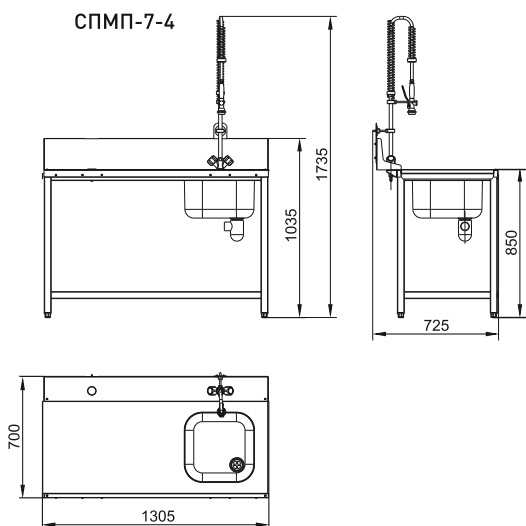
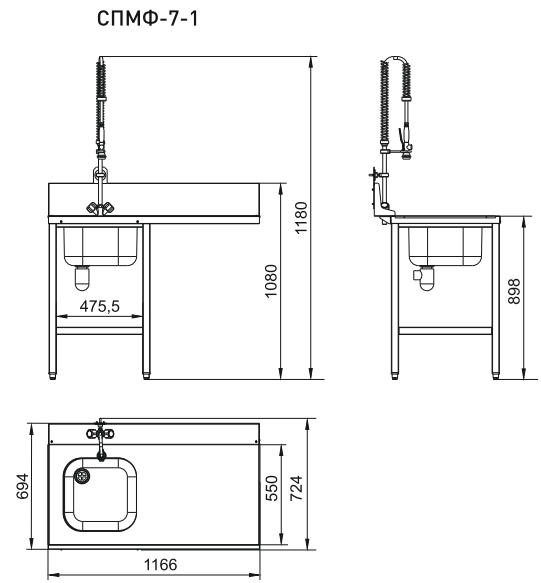
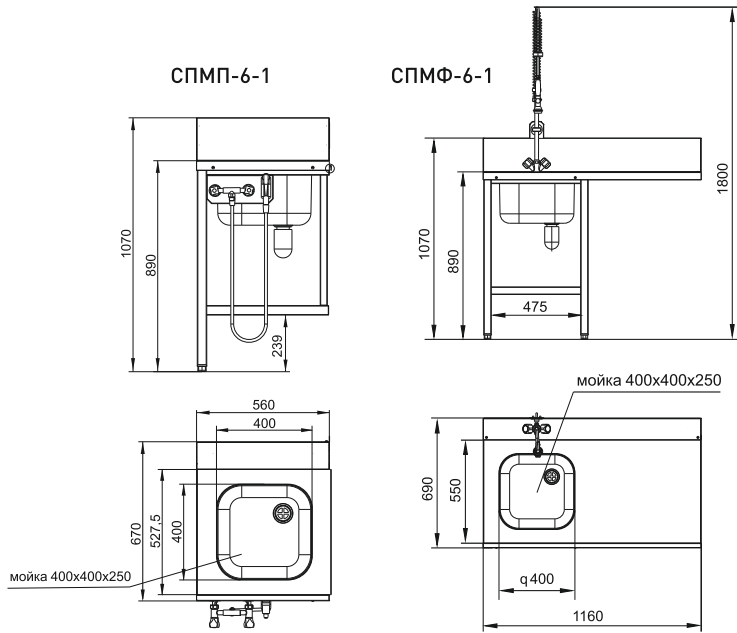


СПМР-6-1 / СПМР-6-5



СПМР-6-2





Высота проема моечных камер посудомоечных машин и размеры посуды, другого кухонного инвентаря, возможные для мойки

Высота проема моечных камер посудомоечных машин Н - это размер от дна кассеты (см. рис. 1) до нижней части поднятого купола (для машин купольного типа) или до верхних частей деталей моечной камеры (для машин фронтального и туннельного типов); для котломоечной машины – это размер от дна выкатной тележки до нижней части открытой верхней дверки с гарантированным зазором:

- для машин фронтального типа МПК-500Ф, 500Ф-01, 500Ф-02 – Н=28 см;
- для машин купольного типа МПК-700К, 700К-01, 700К-03, 1100К, МПК-1400К – Н=34 см;
- для машин туннельного типа МПТ-1700, 1700л, 1700-01, 1700-01л, 2000, 2000л – Н=40 см;
- для котломоечной машины МПК 65-65 – Н=65 см.

Максимальные размеры подносов, противней (длина x ширина) и кастрюль (высота), возможные для мойки:

- для машин фронтального типа МПК-500Ф, 500Ф-01, 500Ф-02 - 28x46 см (макс. высота кастрюль – 26 см);
- для машин купольного типа МПК-700К, 700К-01, 700К-03, 1100К, МПК-1400К – 36x46 см (макс. высота кастрюль – 34 см);
- для машин туннельного типа МПТ-1700, 1700л, 1700-01, 1700-01л, 2000, 2000л – 40x46 см (макс. высота кастрюль – 40 см);
- для котломоечной машины МПК 65-65 – 78x65 см (макс. высота кастрюль – 65 см).

Максимальные размеры тарелок (блюдец), возможные для мойки:

- неглубокие тарелки (глубиной до 3 см) диаметром до 25 см устанавливаются в кассету для тарелок в два ряда в количестве 18 шт, диаметром до 15 см - в три ряда в количестве 27 шт;
- глубокие тарелки (глубиной до 5 см) диаметром до 25 см устанавливаются в кассету для тарелок в два ряда в количестве 12 шт, диаметром до 15 см – в три ряда в количестве 18 шт (в машине МПК-1400К одновременно устанавливается две кассеты для тарелок или две нейтральные кассеты);
- максимальный диаметр тарелок, устанавливаемых в один ряд в кассету для тарелок:
 - а) для машин фронтального типа МПК-500Ф, 500Ф-01, 500Ф-02 - до 28 см;
 - б) для машин купольного типа МПК-700К, 700К-01, 700К-03, 1100К, МПК-1400К – до 36 см;
 - в) для машин туннельного типа МПТ-1700, 1700л, 1700-01, 1700-01л, 2000, 2000л – до 40 см;
 - г) для котломоечной машины МПК 65-65 – все ограничено только рабочими размерами моечной камеры 65x78x65 см (ДхШхВ).

Типоразмеры гастроемкостей, возможные для мойки:

- для машин фронтального типа МПК-500Ф, 500Ф-01, 500Ф-02 - GN 2/8, 1/2, 1/3, 1/4, 1/6, 1/9;
- для машин купольного типа МПК-700К, 700К-01, 700К-03, 1100К, МПК-1400К – GN 1/1*, 2/3, 2/4*, 2/8, 1/2, 1/3, 1/4, 1/6, 1/9;
- для машин туннельного типа МПТ-1700, 1700л, 1700-01, 1700-01л, 2000, 2000л – GN 1/1*, 2/3, 2/4*, 2/8, 1/2, 1/3, 1/4, 1/6, 1/9;
- для котломоечной машины МПК 65-65 – все типоразмеры гастроемкостей: GN 2/1, 1/1, 2/3, 2/4, 2/8, 1/2, 1/3, 1/4, 1/6, 1/9.
- * для мытья гастроемкостей GN 1/1 и GN 2/4 в машинах купольного и туннельного типов понадобится специальная кассета для подносов – с одной открытой стенкой (в комплект поставки не входит и приобретается отдельно).

Неглубокие гастроемкости (глубиной до 40 мм включительно) устанавливаются в кассету для тарелок (для котломоечной машины МПК 65-65 гастроемкости глубиной до 65 мм включительно устанавливаются в съемный держатель №20, №40 или №65), глубокие гастроемкости (глубиной более 40 мм) – в нейтральную кассету (для котломоечной машины МПК 65-65 гастроемкости глубиной более 65 мм устанавливаются непосредственно в выкатную тележку).



ООО «ФРОСТО»
428020, Россия, Чувашская Республика,
Чебоксары, Базовый проезд, 21
отдел маркетинга: (8352) 56 06 85

www.abat.ru
e-mail: market@abat.ru